

Monteringsanvisning / Assembly Instructions / Aufbauanleitung

# Stomme Skåp4, Förvarings-skåp

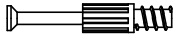
## Frame Storage Cabinet, H 2000mm

### Grundelement, Aufbewahrungsschrank, H 2000mm

Verktyg som behövs för montering. Ingår inte.

Tools needed for assembling. Not included.

Werkzeuge für die Montage sind nicht Teil des Lieferumfanges.



(x38)



3,5x15 (x22)



3,5x20 (x8)



(x8)



(x38)



8X35 (x38)



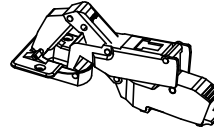
(x6)



4x25 (x6)



M4x25 (x4)



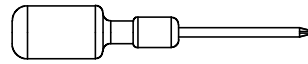
(x8)



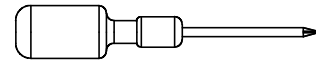
(x2)



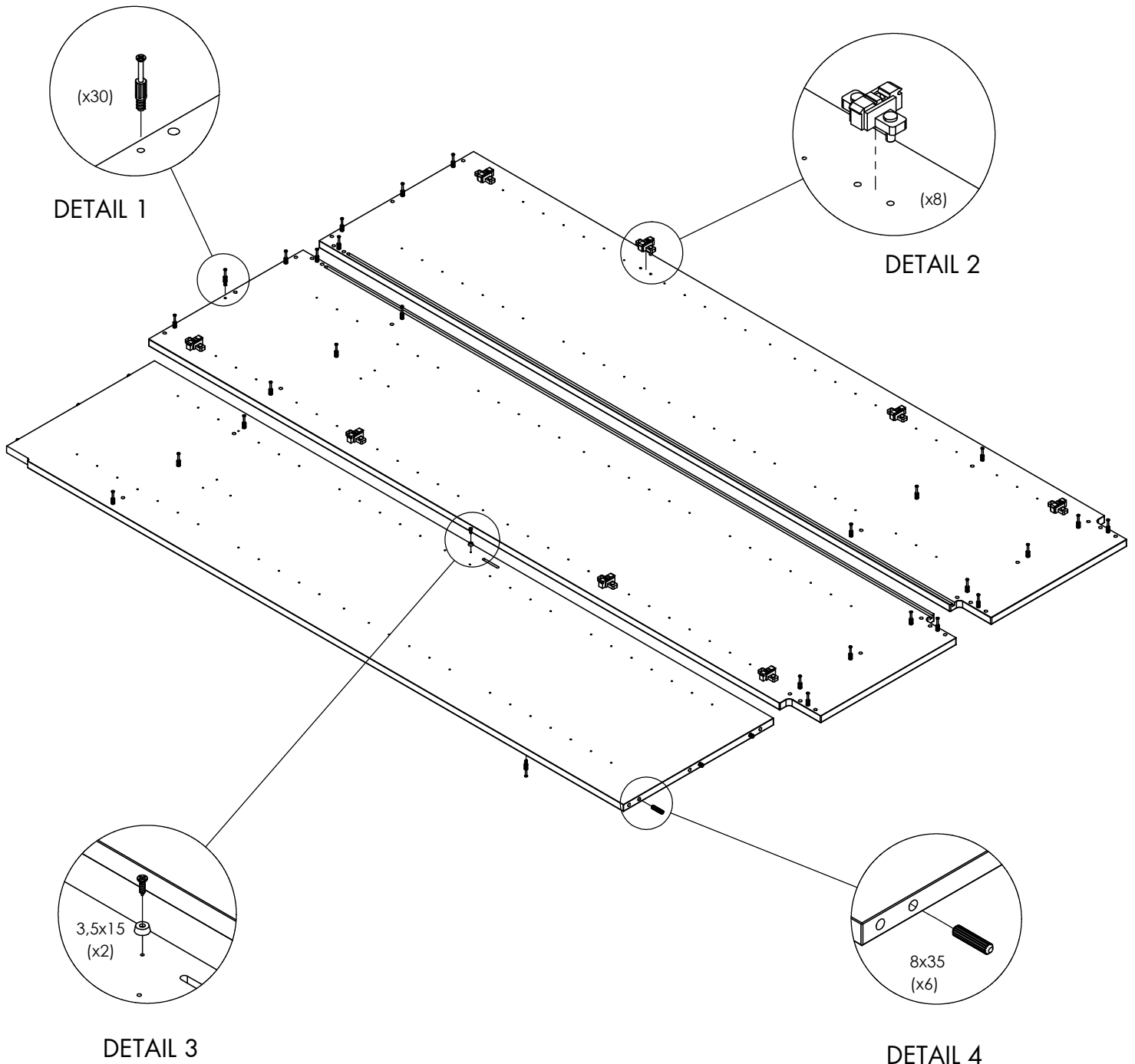
(x2)

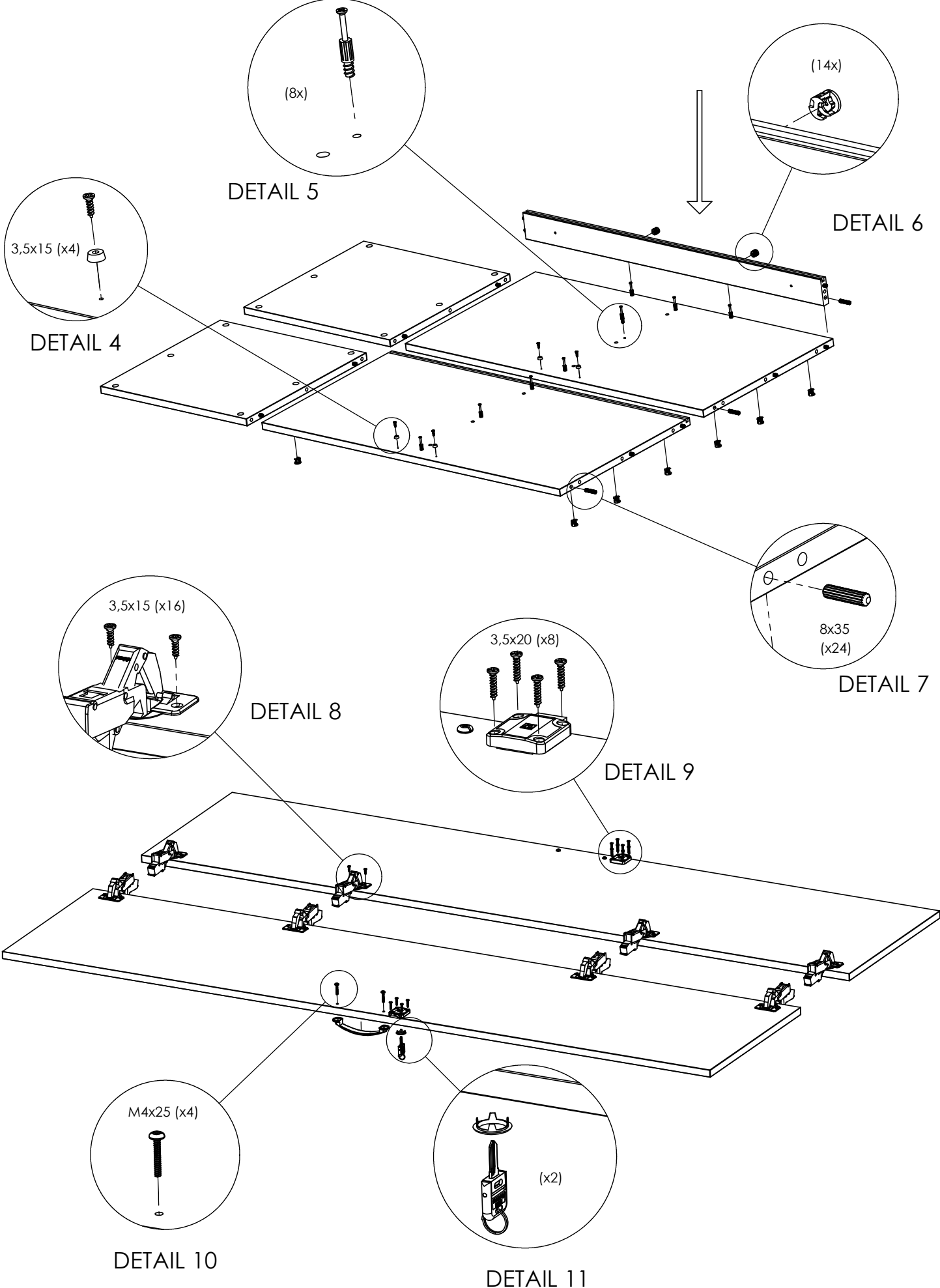


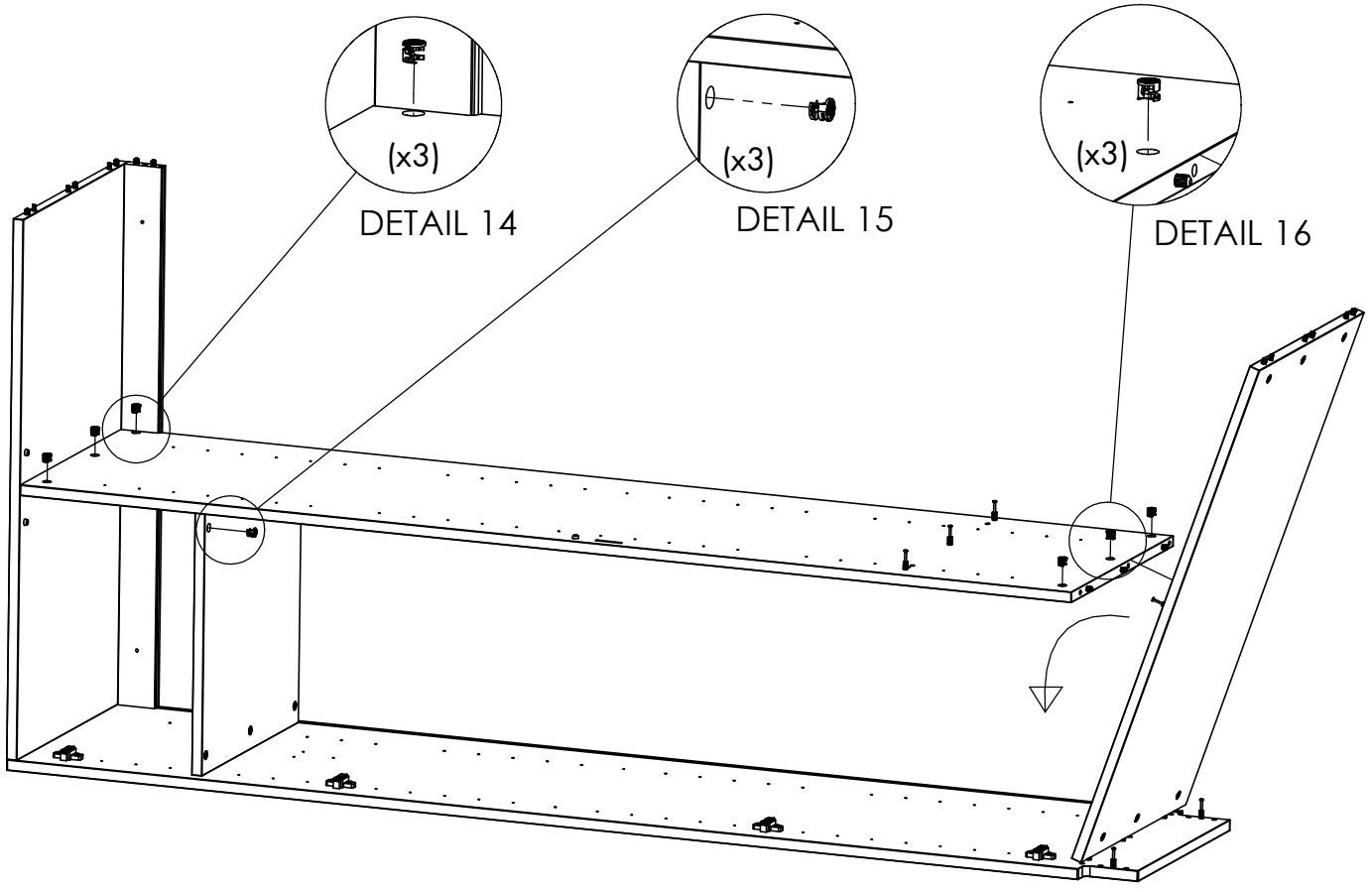
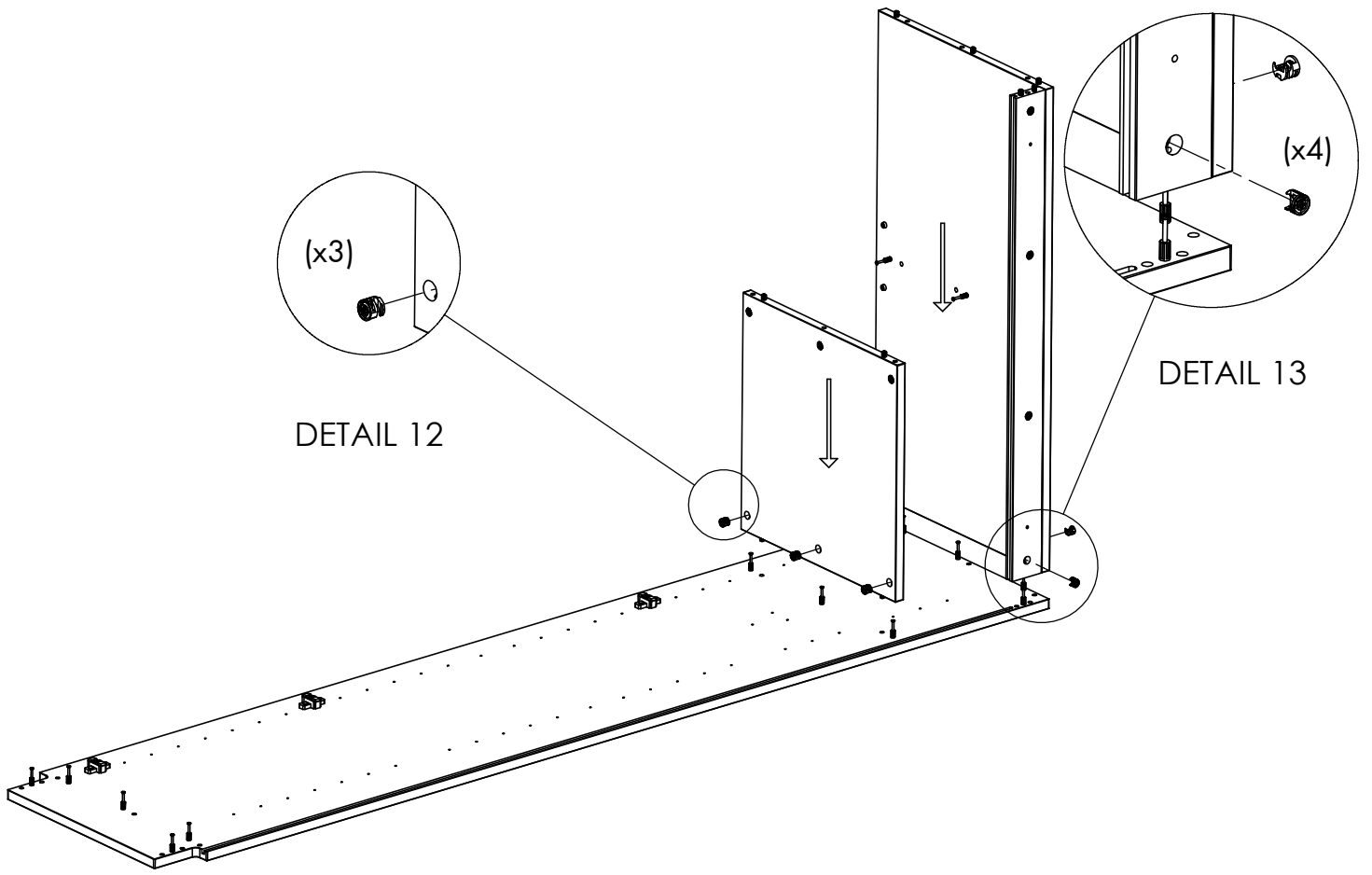
PZ2

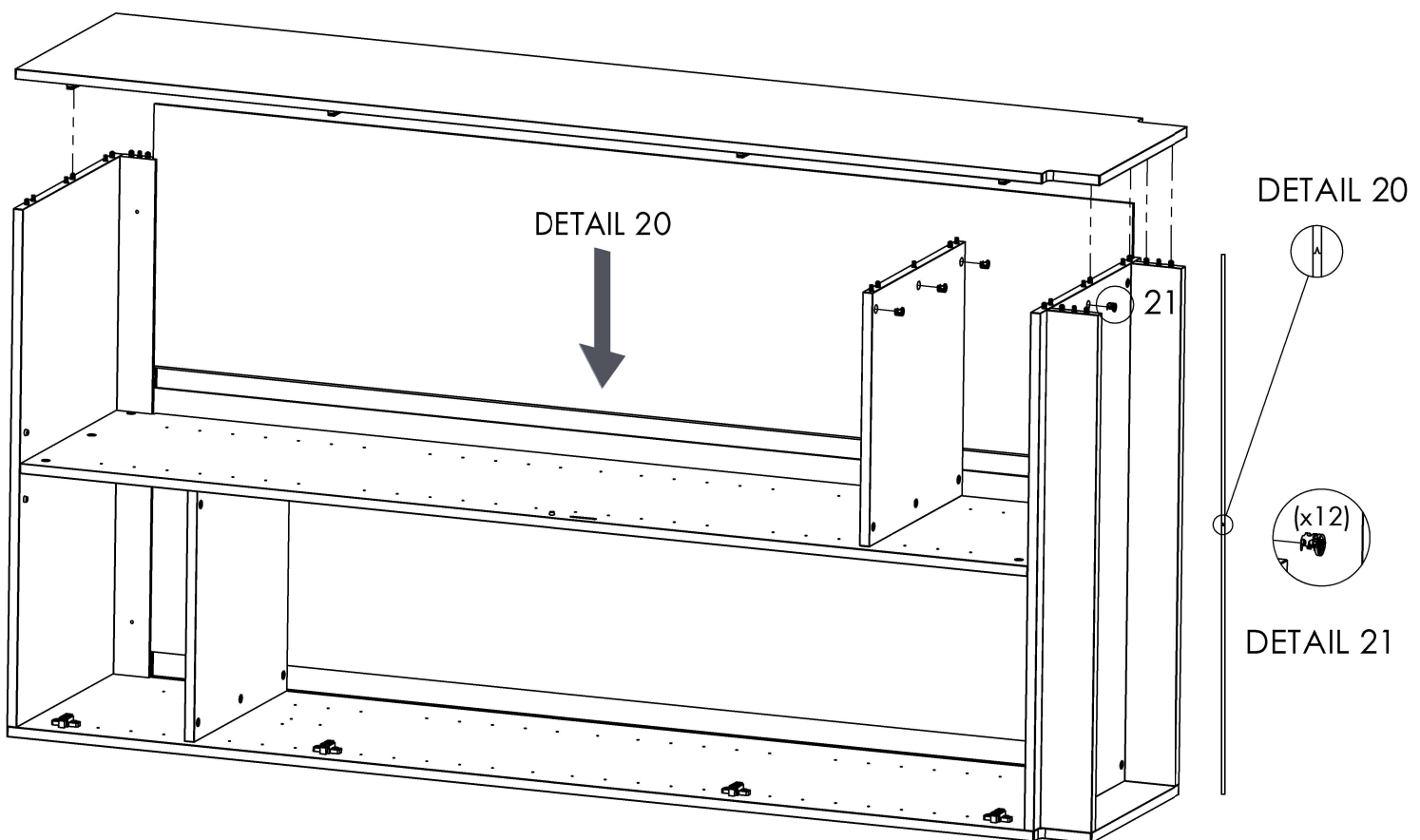
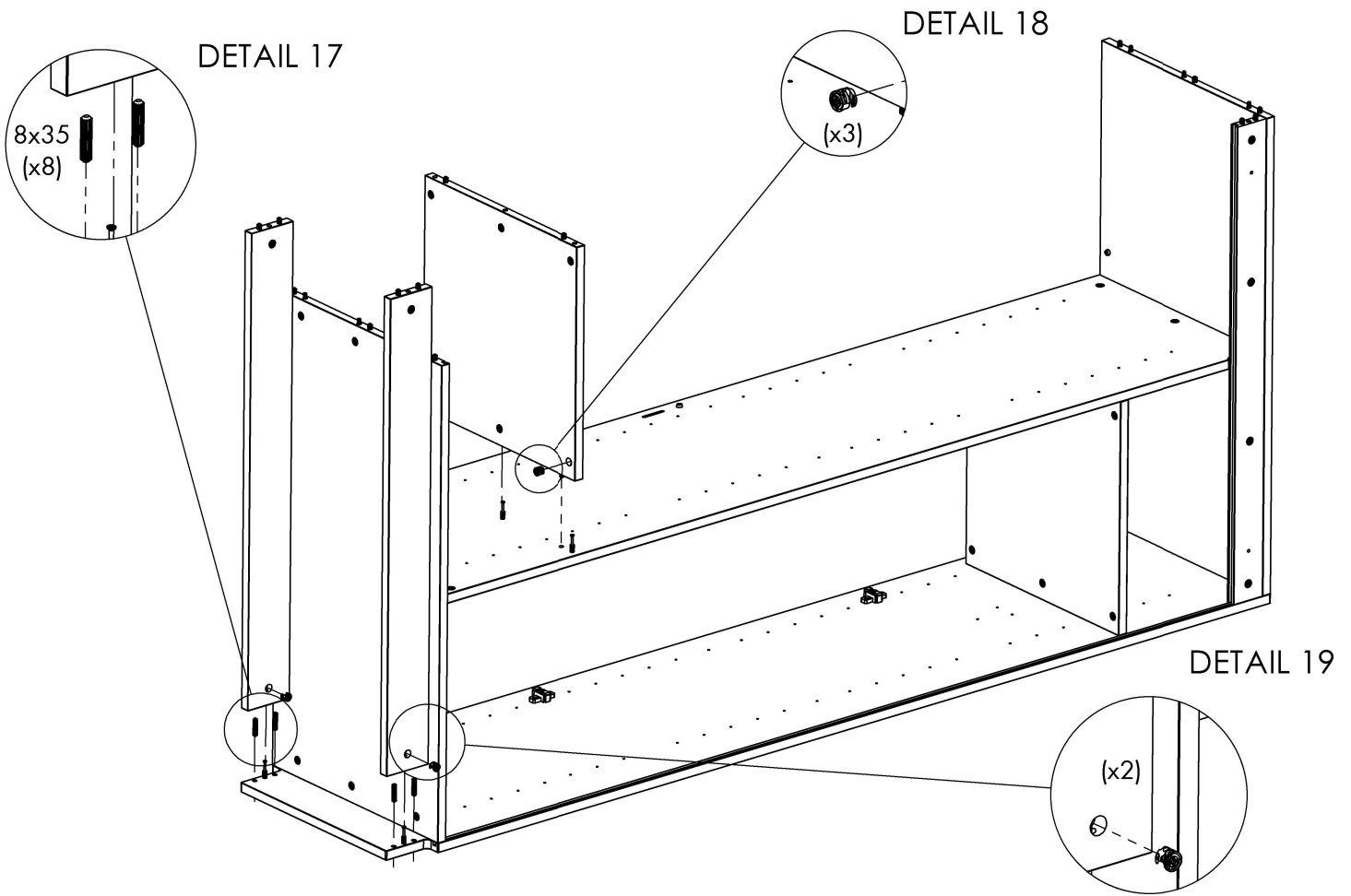


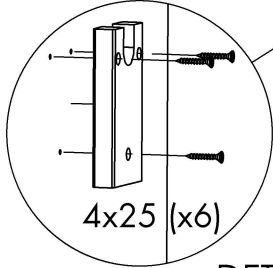
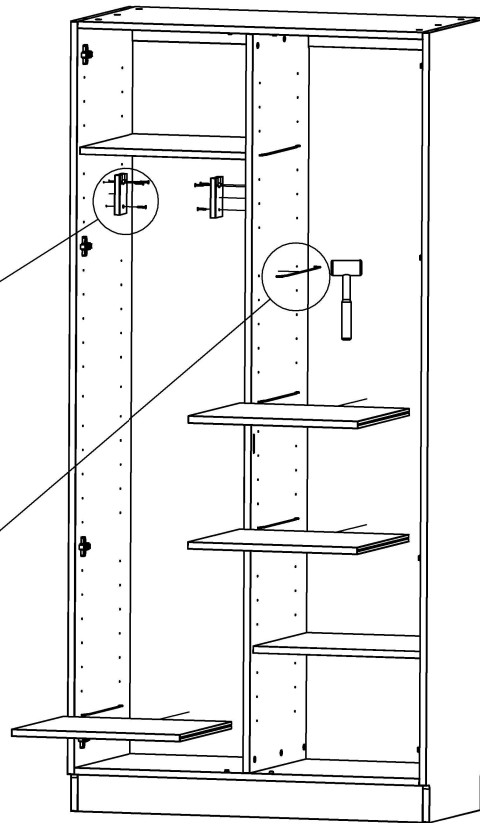
Slotted





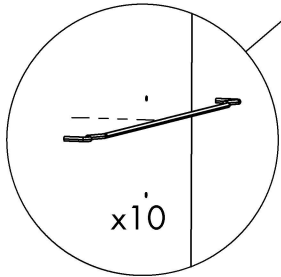






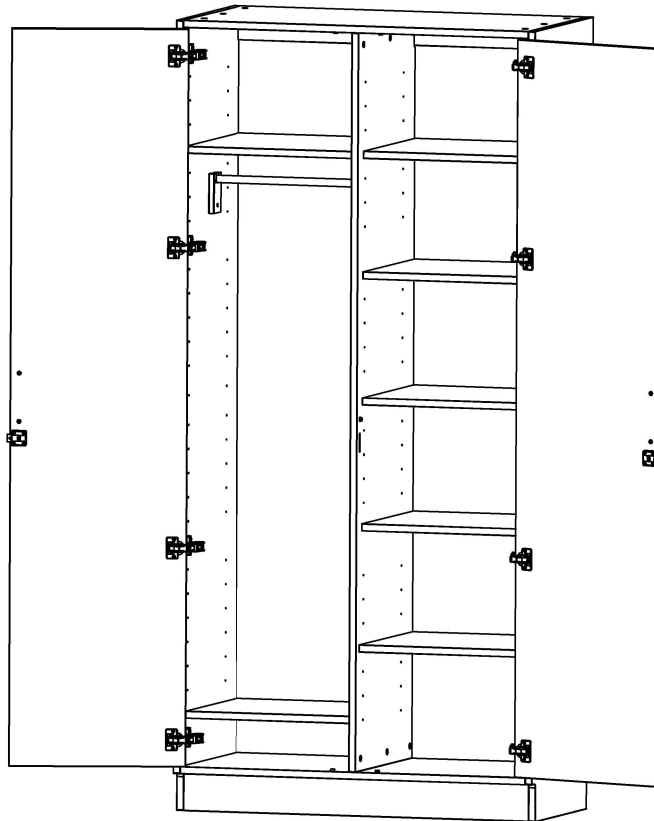
4x25 (x6)

DETAIL 22



x10

DETAIL 23



Förankra skåpet i väggen efter det har färdigmonterats.  
Fasten the cabinet to the wall after it's been assembled  
Anchor den Schrank an der wand, nachdem es zusammengebaut.

**Instrumenthyllor, Förvaringskåp 38963, 2-pack**  
**Instrument racks, Storage Cabinet 38963, 2-pack**  
**Instrumentenablage, Aufbewahrungsschrank 38963, 2-pack**

