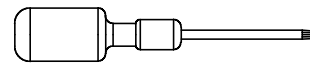



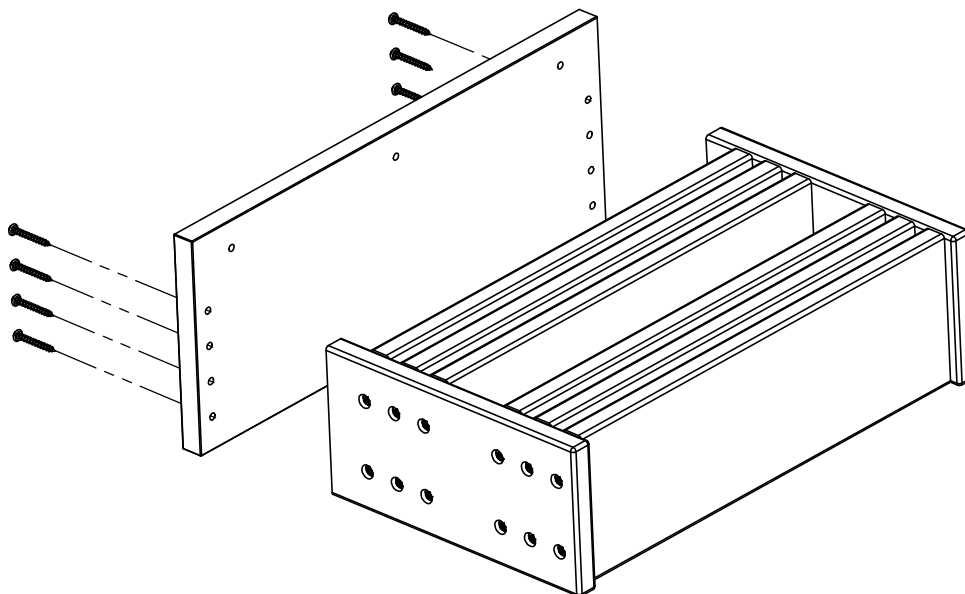
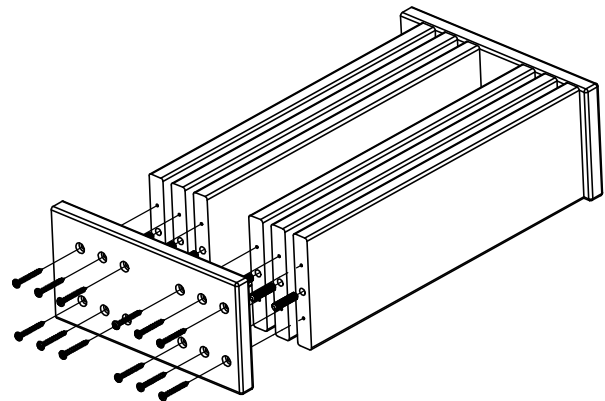
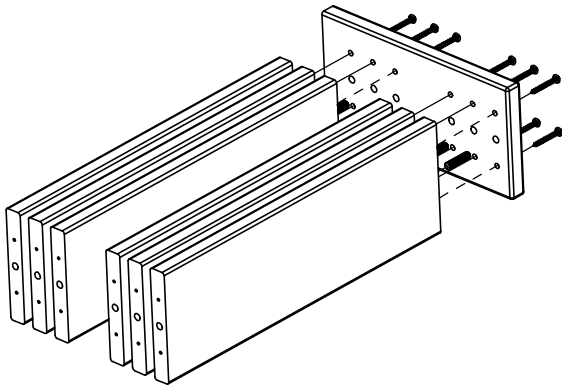
Monteringsanvisning / Assembly Instructions / Aufbauanleitung

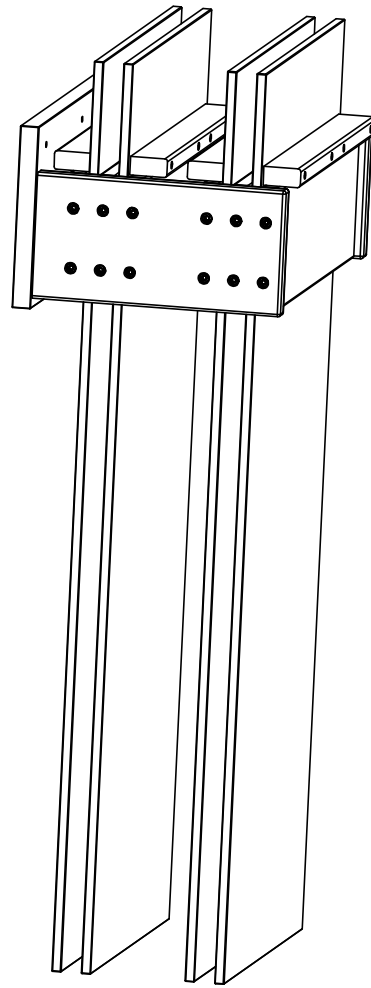
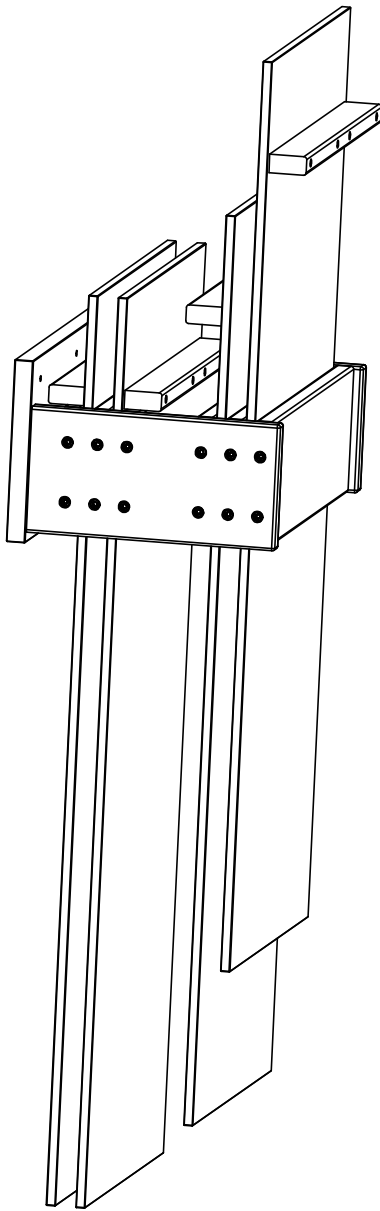
Verktyg som behövs för montering. Ingår inte.
Tools needed for assembling. Not included.
Werkzeuge für die Montage sind nicht Teil des Lieferumfangs.

Väggållare Täckskena Wall bracket Cover plate Wandhalterung Deckplatte



Torx T20

 8x35 (x12) 5x40 (x35)



SJÖBERGS WORKBENCHES AB
SE-576 95 Stockaryd Sweden
Tel +46 (0)382-25700
office@sjobergs.se sjobergs.se

